

Grilovací deska 31x65 elektrická hladká s podstavbou 400 V

Model	Sap kód	00012295
FTH 90/40 E	Skupina artiklů	Grily a grilovací plotny



- Typ povrchu zařízení: Hladký
- Tloušťka grilovací desky [mm]: 15.00
- Materiál vrchní desky: Pískovaná ocel
- Maximální teplota zařízení [°C]: 300

Sap kód	00012295	Hmotnost netto [kg]	71.00
Šířka netto [mm]	400	Příkon elektrický [kW]	6.000
Hloubka netto [mm]	900	Typ povrchu zařízení	Hladký
Výška netto [mm]	900		

Technický list

Technický výkres



Grilovací deska 31x65 elektrická hladká s podstavbou 400 V

Model

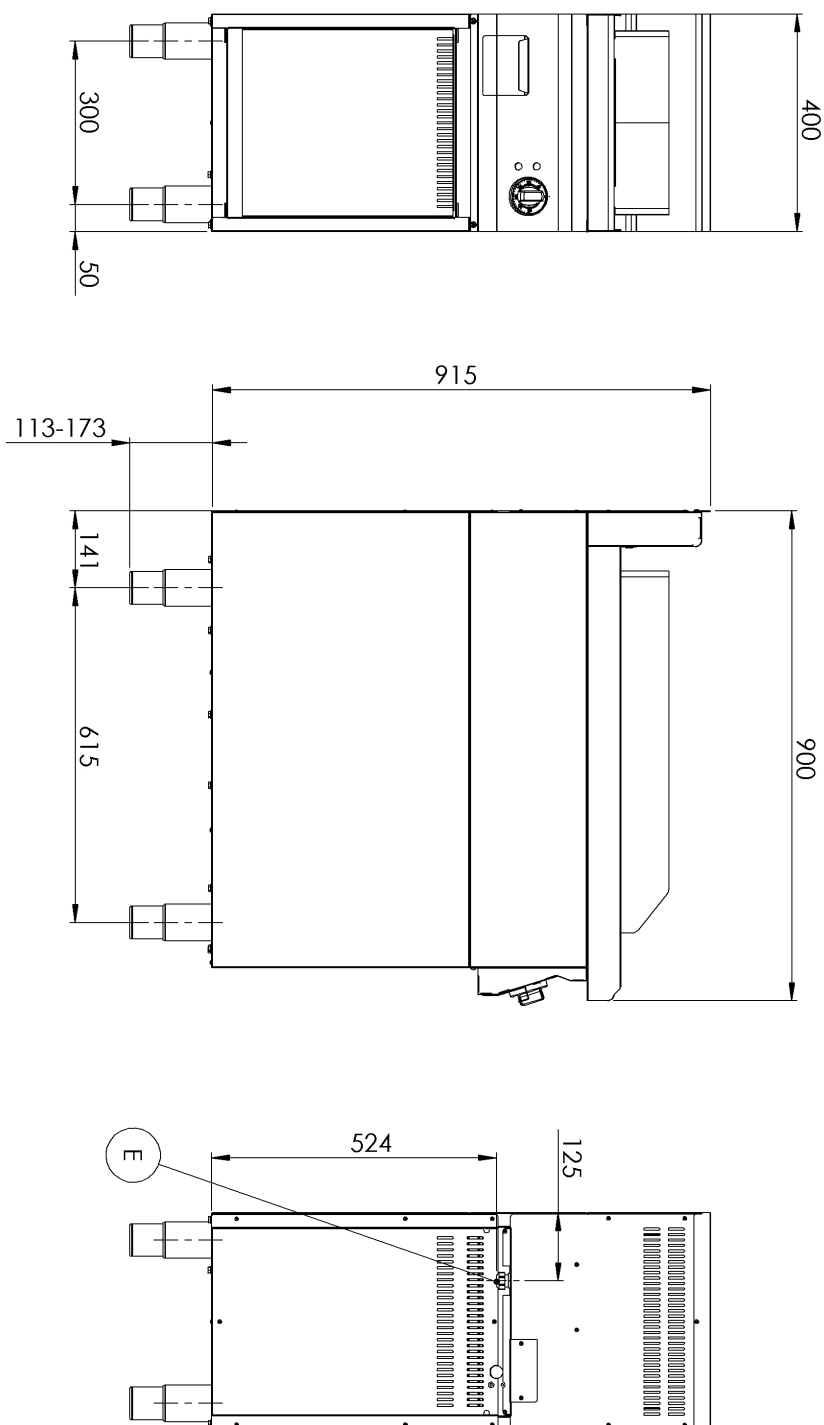
Sap kód

00012295

FTH 90/40 E

Skupina artiklů

Grily a grilovací plotny



Grilovací deska 31x65 elektrická hladká s podstavbou 400 V

Model	Sap kód	00012295
FTH 90/40 E	Skupina artiklů	Grily a grilovací plotny

1

Celonerezové provedení

- dlouhá životnost
odolnost materiálu vrchní desky proti korozi
- úspory na servisních zásazích
 - snadná a rychlejší obsluha

2

Stupeň krytí ovládacích prvků IPX4

- bezúdržbový systém
odolnost proti stříkající vodě
dlouhá životnost
- úspory na servisních zásazích
 - snadné čištění zařízení

3

Zásuvka na odpadní tekutiny

- zajišťuje skapání oleje do zásuvky
- snadná údržba
 - snadné čištění

4

Vysoký odnímatelný lem

- lepší hygienické podmínky
zabránění stříkání tuku na vedlejší zařízení
- snadná údržba
 - snadné čištění

5

Hladká plotna z oceli

- dobrý přenos tepla a povrch se nepoškrábe
umožňuje přípravu na hladké nebo rýhované plotně
- úspora času při přípravě pokrmů
 - nedochází k neohřátí a dlouhé přípravě pokrmů

Grilovací deska 31x65 elektrická hladká s podstavbou 400 V

Model	Sap kód	00012295
FTH 90/40 E	Skupina artiklů	Grily a grilovací plotny

1. Sap kód:

00012295

2. Šířka netto [mm]:

400

3. Hloubka netto [mm]:

900

4. Výška netto [mm]:

900

5. Hmotnost netto [kg]:

71.00

6. Šířka brutto [mm]:

970

7. Hloubka brutto [mm]:

440

8. Výška brutto [mm]:

1140

9. Hmotnost brutto [kg]:

80.00

10. Typ spotřebiče:

Elektrické zařízení

11. Konstruční typ zařízení:

Stacionární

12. Příkon elektrický [kW]:

6.000

13. Stupeň krytí ovládacích prvků:

IPX4

14. Materiál:

AISI 304 vrchní deska, AISI 430 opláštění

15. Materiál vrchní desky:

Pískovaná ocel

16. Tloušťka vrchní desky [mm]:

15.00

17. Maximální teplota zařízení [°C]:

300

18. Minimální teplota zařízení [°C]:

50

19. Nastavitelné nožičky:

Ano

20. Tloušťka grilovací desky [mm]:

15.00

21. Typ povrchu zařízení:

Hladký

22. Průřez vodičů CU [mm²]:

1